

Муниципальное бюджетное учреждение дополнительного образования  
«Центр дополнительного образования» (МБУ ДО «ЦДО») г. Урай

УТВЕРЖДАЮ:

# ПАСПОРТ

УЧЕБНОГО КАБИНЕТА № 68

Адрес (месторасположение) учебного кабинета:

г. Урай, ул. Ленина, д. 97, 2 этаж

2023-2024 учебный год

СОГЛАСОВАНО:

заместитель директора

МБУ ДО «ЦДО»

\_\_\_\_\_ /Губанов С.Н./

«06» сентября 2023 г.

Разработчик: заведующий

учебным кабинетом № 68

\_\_\_\_\_ /Джалалов А.Д./

г. Урай, 2023

## 1. ПАСПОРТНЫЕ ДАННЫЕ УЧЕБНОГО КАБИНЕТА № 68

### 1.1. Организация-разработчик:

Муниципальное учреждение дополнительного образования «Центр дополнительного образования» (далее – МБУ ДО «ЦДО»).

### 1.2. Учебный кабинет

Учебный кабинет - это учебное помещение МБУ ДО «ЦДО», оснащенное наглядными пособиями, учебным оборудованием и техническими средствами обучения, в котором проводится учебная работа с обучающимися в соответствии с требованиями дополнительных общеобразовательных общеразвивающих программ (далее – ДООП), их учебными планами, а также методическая работа с целью повышения эффективности и результативности образовательной деятельности.

#### Задачи работы учебного кабинета:

- создание информационного, учебно-методического обеспечения образовательной деятельности по реализуемым ДООП;
- содействие по внедрению в учебную деятельность современных и инновационных образовательных технологий;
- создание психолого-педагогических условий при организации учебных занятий;
- использование учебного пространства для организации групповых и индивидуальных занятий с обучающимися, консультаций для обучающихся и их родителей (законных представителей) и др.;
- организация внеучебной деятельности обучающихся по планам мероприятий.

### 1.3. Область применения паспорта

Паспорт учебного кабинета представляет совокупность формализованных документов, в которых приводится систематизированная информация о кабинете.

Паспорт является внутренним документом МБУ ДО «ЦДО» и подлежит соответствующему учёту.

### 1.4. Назначение паспорта

Осуществление анализа состояния материально-технической базы учебного кабинета в части готовности к реализации требований ДООП по технической, естественнонаучной, социально-гуманитарной и художественной направленностям.

### 1.5. Основные направления функционирования кабинета

- учебное: изучение теоретических основ по содержанию ДООП и получение практических умений в соответствии с требованиями ДООП к материально-техническому обеспечению;
- методическое: разработка рекомендаций по реализации теоретической и практической составляющей ДООП при проведении теоретических и практических занятий, воспитательных мероприятий.

### 1.6. Исходные данные для разработки паспорта учебного кабинета

– Федеральный закон от 29 декабря 2012 г. № 273-ФЗ (в ред. от 17.02.2023) «Об образовании в Российской Федерации, статья 2, (п. 26 «Средства обучения и воспитания - приборы, оборудование, включая спортивное оборудование и инвентарь, инструменты (в том числе музыкальные), учебно-наглядные пособия, компьютеры, информационно-телекоммуникационные сети, аппаратно-программные и аудиовизуальные средства, печатные и электронные образовательные и информационные ресурсы и иные материальные объекты, необходимые для организации образовательной деятельности»).

- Уставом МБУ ДО «ЦДО»;
- Образовательная программа МБУ ДО «ЦДО» на 2023-2024 учебный год, утвержденная приказом директора от 05.09.2023 г. № 295;
- Дополнительные общеобразовательные общеразвивающие программы, реализуемые МБУ ДО «ЦДО» в 2023-2024 учебном году.

### 1.7. Назначение учебного кабинета № 68

1.7.1. Учебный кабинет предназначен для реализации ДООП технической направленности:

№	Название ДООП
1	Программирование Python
2	Искусственный интеллект и нейросети
3	Цифровой гражданин
4	Цифровые навыки
5	Системы управления базами данных (СУБД)
6	Кибергигиена и большие данные
7	Дети и наука

1.7.2. Учебный кабинет может быть использован для реализации других ДООП детей и взрослых, мероприятий воспитательной работы.

1.7.3. В учебном кабинете проводятся:

- лекционные занятия;
- практические занятия;
- входной и текущий контроль;
- промежуточная и итоговая аттестация;
- групповые и индивидуальные консультации, в том числе по организации самостоятельной работы обучающихся.

## **Должностные обязанности заведующего учебным кабинетом**

1. Заведующие кабинетами являющиеся ответственными лицами за проведение занятий в соответствии с требованиями охраны труда и культуры, обеспечивают:
  - систематическое проведение инструктажа с обучающимися при использовании ТСО;
  - ежегодную разработку мероприятий по охране труда для включения их в планы, соглашения по охране труда;
  - создание всех необходимых мер для здоровья и безопасных условий труда и занятий, а также контроль за выполнение установленных положений, правил и норм по охране труда;
  - проведение всех видов занятий и других работ только при наличии соответствующего оборудования и других условий, требуемых правилами и нормами по технике безопасности и производственной санитарии;
  - размещение установок, стендов и приборов в соответствии с правилами и нормами по охране труда и производственной санитарии;
  - безопасное состояние учебных рабочих мест, приборов, инструментов;
  - нормальное санитарное состояние помещений;
  - своевременное сообщение администрации о несчастных случаях, связанных с работой обучающихся в кабинете.
2. Приостанавливают проведение работы или занятий, сопряженных с опасностью для жизни.
3. Отвечают за несчастные случаи, происшедшие в результате невыполнения им обязанностей правил и норм по охране труда.
4. В аварийных ситуациях выводить обучающихся из кабинета согласно плану эвакуации МБУ ДО «ЦДО».

## **Правила пользования учебным кабинетом**

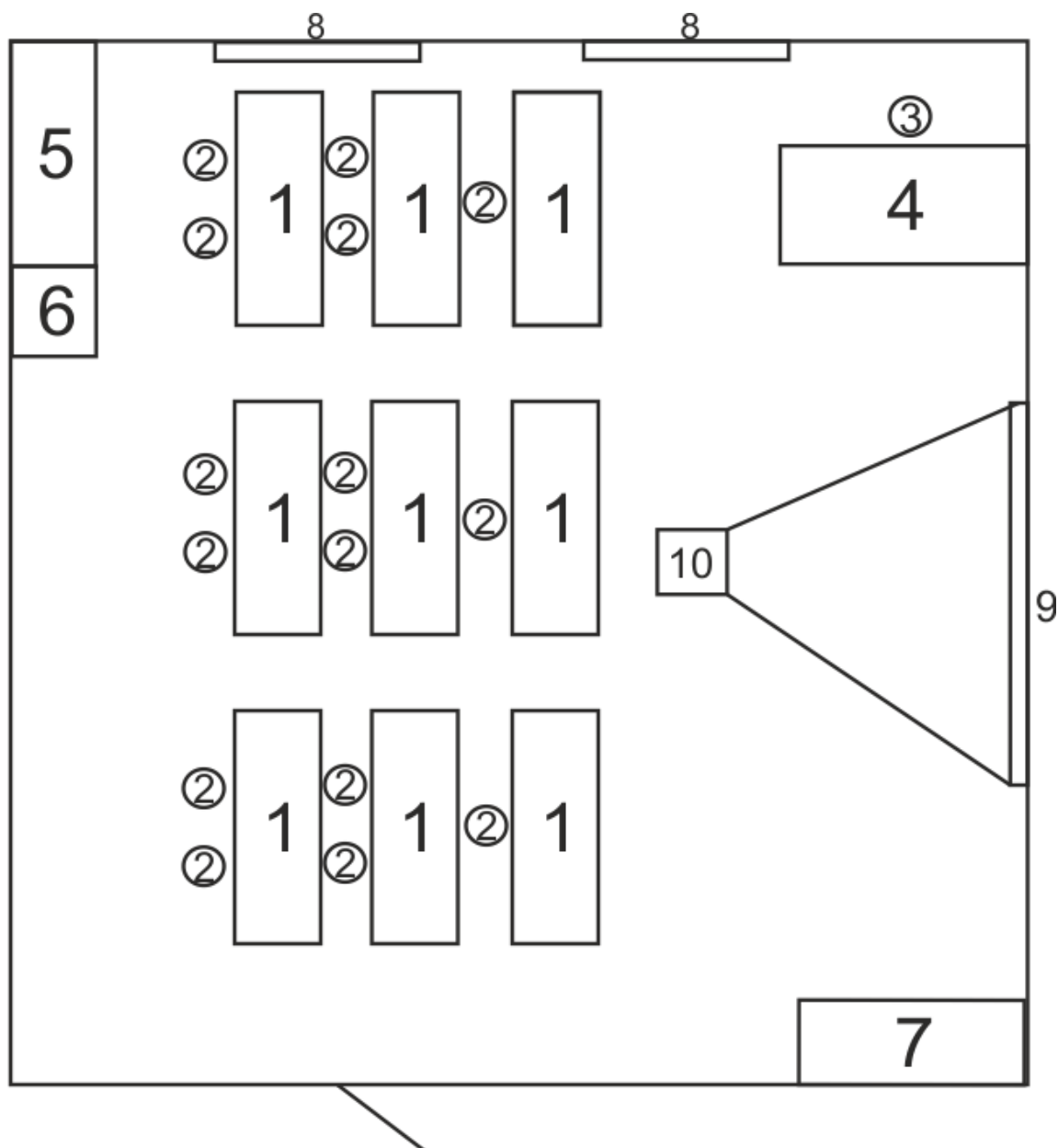
1. Кабинет открывать за 15 минут до начала занятий.
2. Учащиеся находятся в кабинете только без верхней одежды.
3. Учащиеся находятся в кабинете только в присутствии педагога дополнительного образования (педагога – организатора).
4. Кабинет проветривать каждую перемену.
5. Проводить уборку рабочего места учащимися после каждого занятия и мероприятия.
6. Проводить генеральную уборку в конце каждого месяца.
7. На первом занятии в кабинете учащиеся знакомятся с инструкцией по охране труда.
8. До начала занятий учащиеся проверяют состояние своих рабочих мест и о выявленных неполадках сообщают педагогу дополнительного образования (педагогу – организатору).
9. Учащиеся приступают к работе на ноутбуках/стационарных компьютерах только после разрешения педагога дополнительного образования.
10. В кабинете запрещено использовать флеш-накопители без разрешения педагога дополнительного образования (педагога – организатора). Если такое разрешение получено, то перед работой его необходимо проверить на с помощью антивирусных программ.
11. Во время занятий учащиеся не покидают свои рабочие места без разрешения педагога дополнительного образования (педагога – организатора).
12. Учащиеся соблюдают чистоту и порядок в кабинете.
13. Во время каждой перемены учащиеся выходят из кабинета, а кабинет подлежит проветриванию.

## 2. ТЕХНИЧЕСКИЕ ХАРАКТЕРИСТИКИ УЧЕБНОГО КАБИНЕТА № 68

<b>2.1. Число посадочных мест:</b>	15 единиц
расстановка рабочих мест:	в центре
лаборантская	отсутствует
<b>2.2. Характеристика помещения:</b>	
площадь	40,9 кв. м.
высота помещения	3 м
поверхность пола	Линолеум
<b>2.3. Температурный режим</b>	Соответствует санитарным нормам
<b>2.4. Наличие солнцезащитных устройств</b>	Жалюзи 2 шт.
<b>2.5. Обеспеченность первичными средствами пожаротушения</b>	Огнетушители марки ОП-5 и пожарный рукав (пожарный щит в рекреации по месту нахождения кабинета )
<b>2.6. Система освещения – смешанное освещение</b>	
естественное	2 оконных проёма
искусственное верхнее	Светильник с энергоэффективными (светодиодными) лампами – 13 шт
<b>2.7. Система вентиляции</b>	Общая, вытяжная
<b>2.8. Система электропитания</b>	
электрические розетки 220 В	7 шт
электрический распределительный щит	нет
<b>2.9. Система отопления</b>	Централизованное водяное
Количество радиаторов	4 шт
<b>2.10. Система водоснабжения</b>	Отсутствует
<b>2.11. Система канализации</b>	Отсутствует
<b>2.12. Стенд по охране труда</b>	Не имеется
<b>2.13. Аптечка</b>	В наличии
<b>2.14. Влажная уборка</b>	Ежедневно по графику

**2.15.** Материальная ответственность возложена на заведующего учебным кабинетом Джалалова А.Д.

### 3. ПЛАН УЧЕБНОГО КАБИНЕТА



- 1 – Ученическая парта
- 2 – Ученическое место посадки
- 3 – Учительское место посадки
- 4 – Учительский стол
- 5 – Шкаф 10 секций
- 6 – Шкаф-пенал
- 7- Шкаф 20 секций
- 8 – Окно
- 9 – Интерактивная доска
- 10 - Проектор

**4. ПЕРЕЧЕНЬ ДОПОЛНИТЕЛЬНЫХ ОБЩЕОБРАЗОВАТЕЛЬНЫХ  
ОБЩЕРАЗВИВАЮЩИХ ПРОГРАММ, ДЛЯ РЕАЛИЗАЦИИ КОТОРЫХ  
ПРЕДНАЗНАЧЕН УЧЕБНЫЙ КАБИНЕТ**

Направленность	Название ДООП	Количество учебных часов	Методическое обеспечение
Техническая	Программирование Python	144	УМК
Техническая	Искусственный интеллект и нейросети	144	УМК
Техническая	Цифровой гражданин	144	УМК
Техническая	Системы управления базами данных (СУБД)	144	УМК
Техническая	Кибергигиена и большие данные	144	УМК
Техническая	Цифровые навыки	72	УМК
Естественнонаучная	Дети и наука	144	УМК

**5. МАТЕРИАЛЬНО-ТЕХНИЧЕСКОЕ ОБЕСПЕЧЕНИЕ УЧЕБНОГО КАБИНЕТА**

Общая номенклатура объектов и средств материально-технического обеспечения для реализации требований ДООП и ее содержательным наполнением	
Наименование объектов и средств	Фактическое количество объектов и средств материально-технического обеспечения
<b>Специализированная учебная мебель</b>	
Классная доска - меловая	0
Рабочее место преподавателя, оборудованное компьютером	1
Ученические столы – двухместные	9
Стулья	9 ком. кресел, 6 раскладных стульев
Из них, стулья (позволяющие осуществлять поворот сиденья и спинки в пределах $\pm 180^{\circ}$ )	9
Шкафы	3
<b>Технические средства обучения (в том числе экранно-звуковые и цифровые средства)</b>	
Компьютер	1
Ноутбук	15
Пакеты прикладных программ: текстовых, табличных, графических и презентационных	3
Подключение к локальной сети	да
Подключение к сети Интернет, в том числе через wi-fi	да
Мультимедийный проектор стационарный	1
Экран проекционный (размер не мене 1200 см)	1
Интерактивная доска	1
<b>Стенды (учебные: стационарные, динамические, информационные; транспаранты, портреты, репродукции и т.п.)</b>	
-	-

<b>Учебное оборудование (наглядные пособия: модели, приборы, макеты и тренажеры, приспособления, натуральные объекты, материалы, оборудование и т.п.)</b>	
-	-
<b>Печатные пособия</b> (таблицы, карты, схемы, диаграммы, альбомы, атласы,	
Клейнберг Дж. Алгоритмы: разработка и применение. СПб:Питер, 2022.- 800 с. (электронный ресурс)	1
Златопольский Д.М. Основы программирования на языке Python. - М.: ДМК Пресс, 2020. - 284 с.:ил.(электронный ресурс)	1
Бхаргава А. Грокаем алгоритмы. Иллюстрированное пособие программистов и любопытствующих. - СПб:Питер, 2019.- 288 с. (электронный ресурс)	1
<b>Информационно-коммуникативные средства</b> (лазерные диски, DVD– диски; мультимедийные обучающие, тренинговые, контролирующие и другие программы; электронные учебники и библиотеки; электронные энциклопедии и словари; электронные плакаты, анимационные схемы; инструментальная компьютерная среда для моделирования, программирования и т.п.)	
Златопольский Д.М. Сборник задач по программированию. СПб: БХВ-Петербург, 2020. - 295 с. (электронный ресурс)	15
Семакин И.Г. Основы алгоритмизации и программирования. М.: Академия, 2021. - 304 с. (электронный ресурс)	15
<b>Перечень сайтов, необходимых для нормативно-правового и учебно-методического обеспечения реализации учебной деятельности</b> (официальных, образовательных ресурсов, каталогов, методических материалов, периодических изданий в Интернет и т.п.)	
Сайт проекта Open BooK Project openbookproject.net (Серия практических примеров на Python Криса Мейерса)	В наличии
Сайт проекта Интуит: Национальный открытый университет, курс "Введение в программирование на Python", <a href="http://www.intuit.ru/studies/courses/12179/1172/info">http://www.intuit.ru/studies/courses/12179/1172/info</a> .	В наличии

## **6. ИНВЕНТАРНАЯ ВЕДОМОСТЬ УЧЕБНОГО КАБИНЕТА № 68**

<b>№ п\п</b>	<b>Наименование</b>	<b>Инвентаризационные номера</b>
1.	Стол ученический (9 шт.)	420203600000059 420203600000064 420203600000069 420203600000068 420203600000062 420203600000058 420203600000065 б/н б/н



2.	Кресло ученическое (9 шт.)	б/н
3.	Стул раскладной (6 шт.)	б/н
4.	Стол преподавателя	420183600003
5.	Стул преподавателя	б/н
6.	Шкаф-пенал	220193600023
7.	Шкаф (10 секций)	420193600046
8.	Шкаф (20 секций)	420203600000078
9.	Компьютер	220153400002
10.	Компьютерная мышь	4202134000000000012
11.	Компьютерная мышь	220153400007
12.	Клавиатура	220153400004
13.	Монитор	220153400002
14.	Компьютерная мышь (5шт.)	б/н
15.	Сетевой фильтр (2шт.)	б/н
16.	Интерактивная доска promethean	420182400005
17.	Стилуc от интерактивной доски promethean	б/н
18.	Проектор Casio	20182400006 (420182400006)
19.	Ноутбук Acer 1 (Мобильная станция) + 3/У	420182400007 (1)
20.	Ноутбук Acer 3 (Мобильная станция) + 3/У	420182400007 (3)
21.	Ноутбук Acer 4 (Мобильная станция) + 3/У	420182400007 (4)
22.	Ноутбук Acer 7 (Мобильная станция)	420182400007 (7)
23.	Ноутбук Acer 8 (Мобильная станция) + 3/У	420182400007 (8)
24.	Ноутбук Acer 9 (Мобильная станция)	420182400007 (9)
25.	Ноутбук Acer 10 (Мобильная станция)	420182400007 (10)
26.	Ноутбук Acer 12 (Мобильная станция)	420182400007 (12)
27.	Ноутбук HP (Мобильная станция учитель)	420182400007
28.	Ноутбук Lenovo 6	2202034000006
29.	Ноутбук Lenovo 8 + 3/У	2202034000008
30.	Ноутбук Lenovo 9	2202034000009
31.	Ноутбук Lenovo 11 + 3/У	2202034000011
32.	Ноутбук Lenovo 13	2202034000013
33.	Ноутбук DEXP	б/н

## 7. МАТЕРИАЛЫ ПО ОХРАНЕ ТРУДА И БЕЗОПАСНОСТИ

Название документа	Реквизиты об утверждении документа
Инструктаж по охране труда с обучающимися «Вводный» (Правила внутреннего распорядка учащихся муниципального бюджетного учреждения молодежи и дополнительного образования «Центр молодежи и дополнительного образования»)	Приложение 9 к приказу МБУ ДО «ЦМДО» от 30.08.2021г. № 224
Инструктаж по охране труда «№ ИОТ-2-02 инструкция по электробезопасности»	Приказ директора МБУ ДО «ЦДО» №267 от 14 августа 2023 г. (Приложение к приказу)
Инструктаж по охране труда «№ ИОТ-2-03 инструкция по пожарной безопасности»	Приказ директора МБУ ДО «ЦДО» №267 от 14 августа 2023 г. (Приложение к приказу)

Инструктаж по охране труда «№ ИОТ-2-04 инструкция по правилам поведения учащихся при проведении массовых мероприятий в МБУ ДО «ЦДО»»	Приказ директора МБУ ДО «ЦДО» №267 от 14 августа 2023г. (Приложение к приказу)
Инструктаж по охране труда «№ ИОТ-2-05 инструкция по правилам поведения учащихся во время экскурсий»	Приказ директора МБУ ДО «ЦДО» №267 от 14 августа 2023г.
Инструктаж по охране труда «№ ИОТ-2-08 инструкция по охране труда при работе учащимися на компьютерах, ноутбуках»	Приказ директора МБУ ДО «ЦДО» №267 от 14 августа 2023г.

## 8. ПЛАН РАБОТЫ УЧЕБНОГО КАБИНЕТА НА 2023-2024 УЧЕБНЫЙ ГОД

№ п/п	Вид работы	Сроки выполнения	Ответственный
1	Составление плана работы учебного кабинета	Сентябрь 2023 г.	Заведующий кабинетом
2	Разработка наглядной документации кабинета в соответствии с Санитарными нормами и правилами (проветривание, пожарная безопасность)	Сентябрь 2023 г.	Заведующий кабинетом, специалист по охране труда
3	Содержание кабинета в соответствии со санитарно-гигиеническим требованиям, предъявленными к кабинету	В течение учебного года	Заведующий кабинетом, Заместитель директора по курируемому направлению деятельности
4	Проведение с обучающимися занятий по правилам ОТ, ТБ и гигиены труда в кабинете	В течение учебного года	Заведующий кабинетом, специалист по охране труда
5	Обеспечение своевременного списания в установленном порядке пришедшего в негодность оборудования	В течение учебного года	Заведующий кабинетом, Заместитель директора по курируемому направлению деятельности
6	Корректировка: - паспорта кабинета; - журнала инструктажей по ОТ и ТБ	Сентябрь 2023 г. Май 2024 г.	Заведующий кабинетом
7	Пополнение и разработка методической базы: - систематизация КИМов и КОСов; - банка заданий для работы с одаренными детьми; - дидактического материала по темам ДООП «Программирование Python, Искусственный	В течение учебного года	Заведующий кабинетом

	<b>интеллект и нейросети, Цифровой гражданин, Цифровые навыки, Системы управления базами данных (СУБД), Кибергигиена и большие данные, Дети и наука»</b>		
8	Разработка (корректировка) ДООП «Программирование Python, Искусственный интеллект и нейросети, Цифровой гражданин, Цифровые навыки, Системы управления базами данных (СУБД), Кибергигиена и большие данные, Дети и наука»	Ноябрь – декабрь 2023	Заведующий кабинетом, методисты
9	Подбор литературы по технологиям педагогической деятельности	В течение учебного года	Заведующий кабинетом, методисты
10	Пополнение библиотеки кабинета методической литературой	В течение учебного года	Заведующий кабинетом, Заместитель директора по курируемому направлению деятельности
11	Подготовка кабинета к новому учебному году 2024-2025	Май – июнь 2024 г	Заведующий кабинетом, Заместитель директора по курируемому направлению деятельности